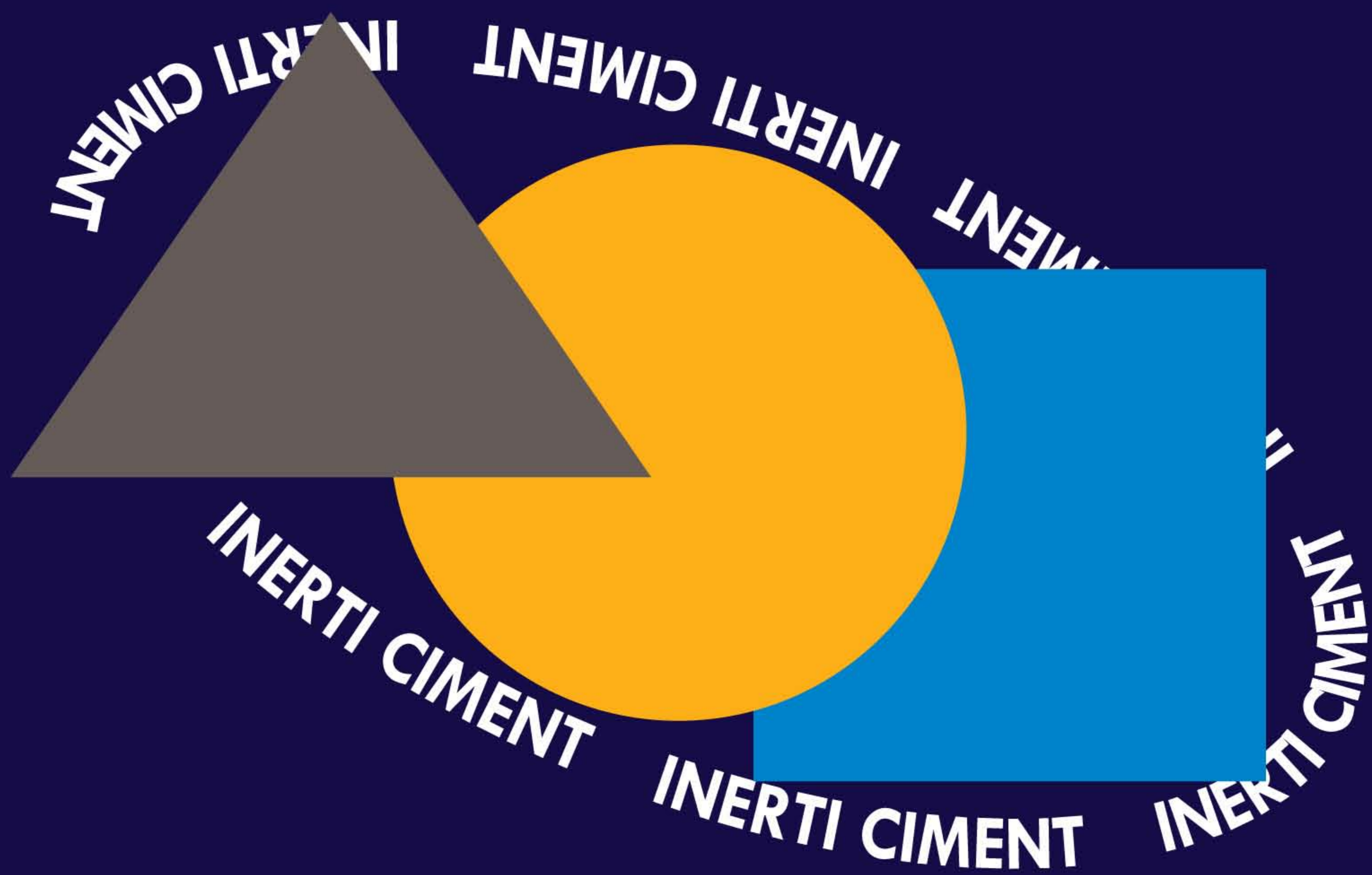


INERTI CIMENT srl

prefabricate din beton



S.C. INERTI CIMENT S.R.L. este o companie cu capital integral privat înființată în anul 2006 cu scopul de a produce și comercializa produse prefabricate din beton. Societatea moștenește experiența și tradiția firmei **IMEDAL S.R.L. din Italia** care din 1987 produce întreaga gamă de produse din beton destinate construcțiilor.

Oferta noastră cuprinde produse pentru infrastructură, construcții civile și industriale. Utilajele de ultimă generație asigură realizarea de produse de cea mai înaltă calitate și eficiență, iar politica firmei de reinvestire a profitului obținut asigură o permanentă rețehnologizare.

Colaborarea strânsă cu furnizorii de materie primă din zonă permite controlul total al calității materialului folosit în procesul de fabricare.

Acest catalog are rolul de a prezenta produsele cele mai solicitate pe piața românească. Compania are capacitatea de a proiecta și realiza **la comandă orice produs prefabricat din beton**. Tehnologia de producție include vibrarea și presarea betonului, iar acolo unde este necesar se introduce o armătură constructivă sau de rezistență.

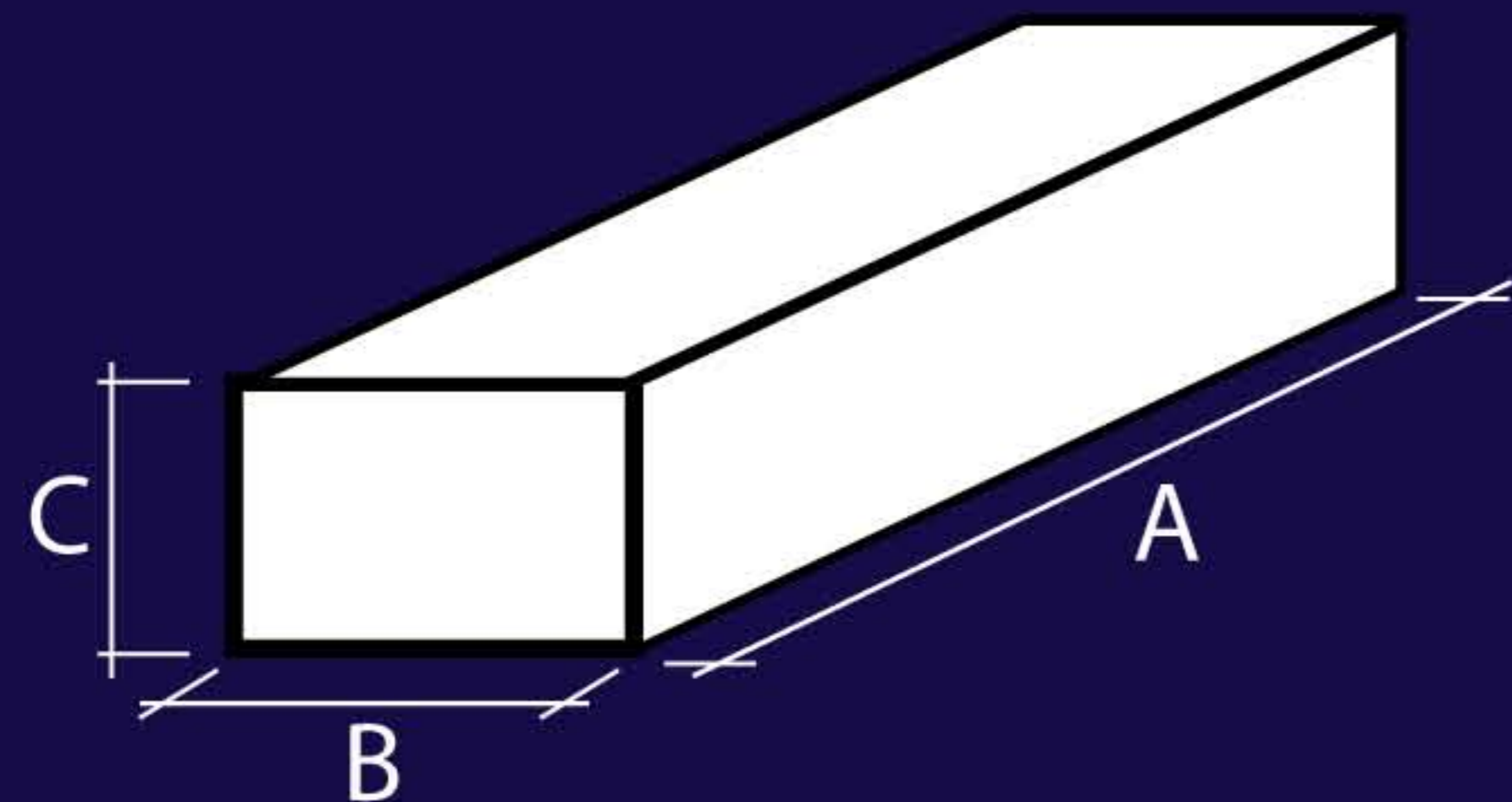
Toate **produsele pot fi colorate la cerere**, asigurându-se astfel o cromatică în ton cu necesitățile artistice ale oricărui proiect.

Transportul produselor este paletizat, iar la cerere **se asigură încărcarea, transportul și descărcarea la destinație** pe întreg teritoriul României.

Pentru orice informații suplimentare vă stăm la dispoziție.

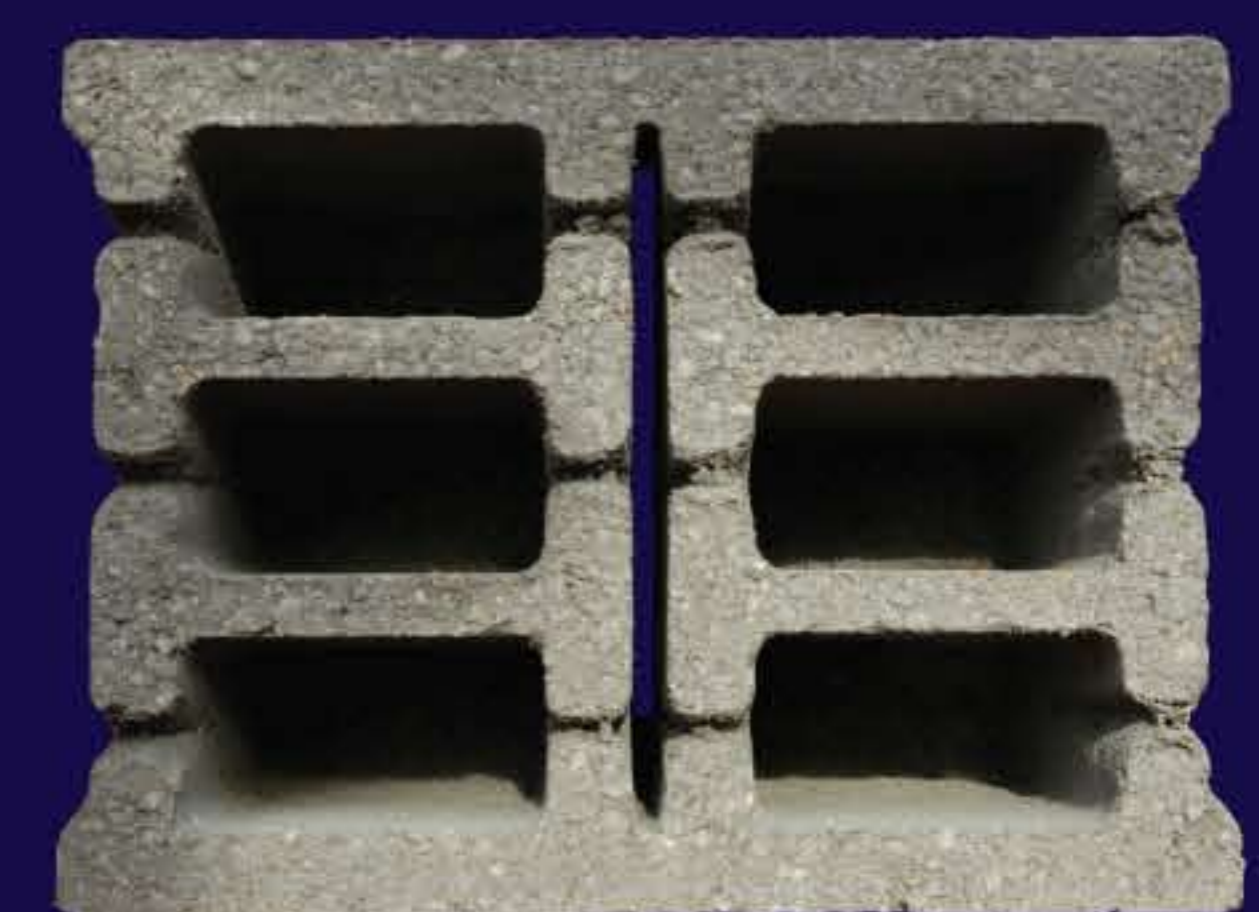


bolțari beton



Se asigură o zidărie eficientă
sau de rezistență în funcție de necesități.

denumire articol	dimensiuni AxBxC(mm.)	greutate (kg.)
A01	400x200x200	18,00
A02	500x250x200	26,40
A03	400x300x200	25,80
A04a - plin	400x200x200	35,00
A04b - plin	490x240x140	38,00



01



02

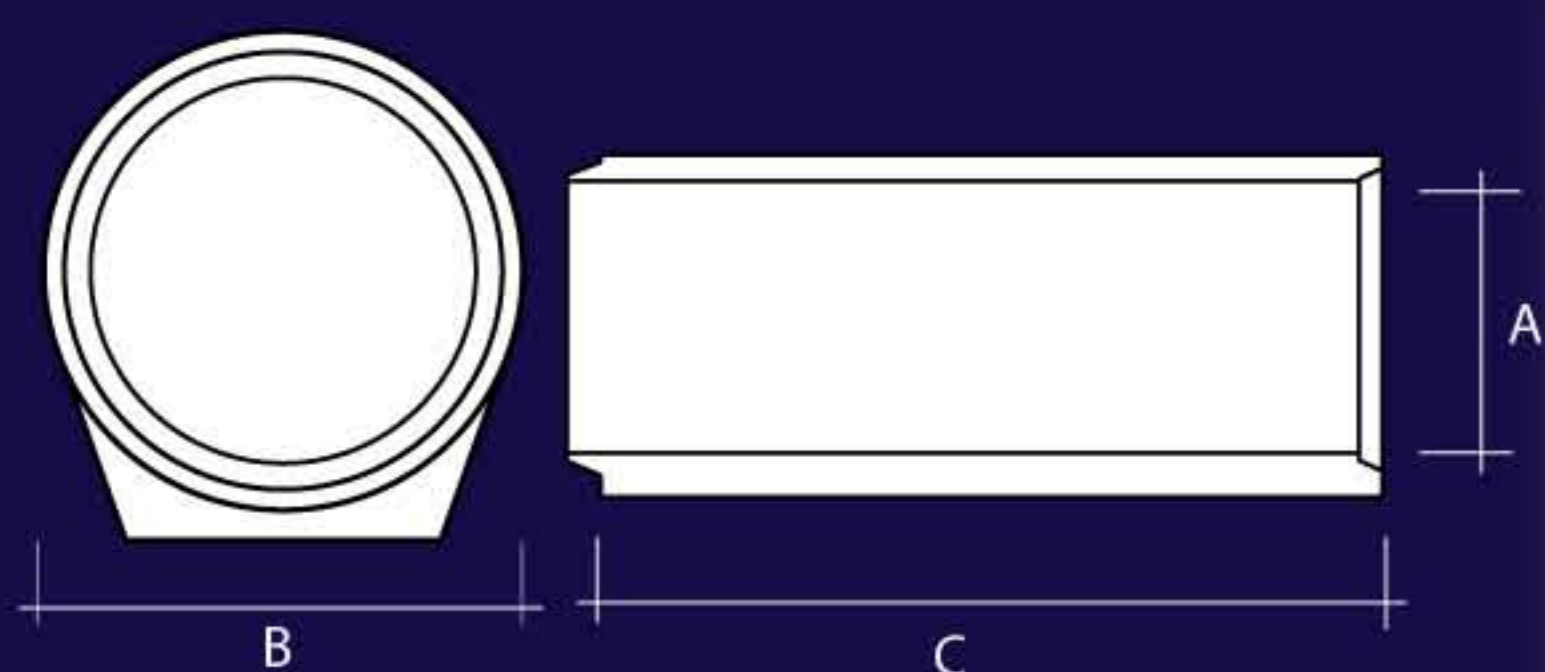
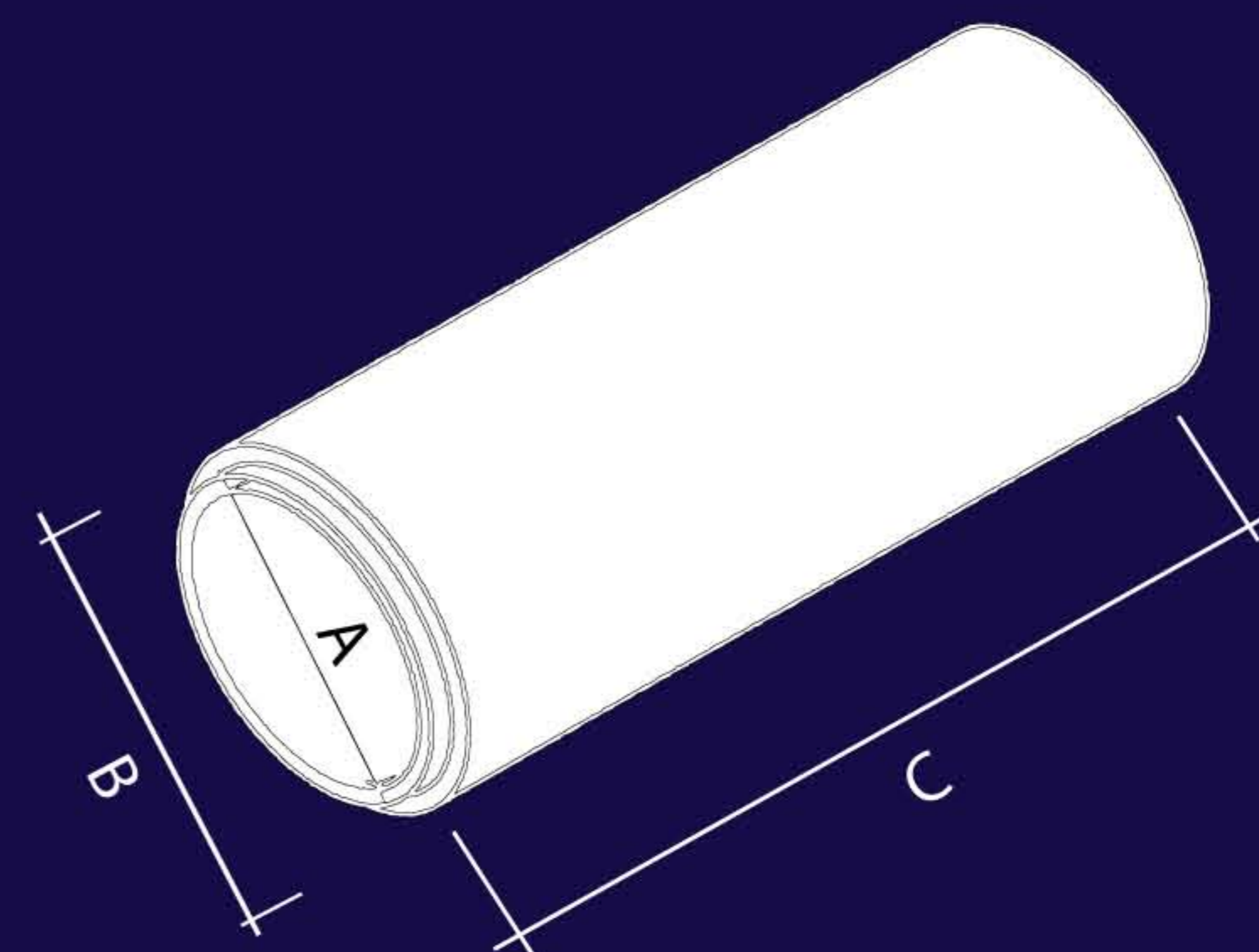
04

03



tuburi canalizare

Aceste tuburi sunt realizate din beton comprimat sau din beton vibrat, utilizându-se la canalizări, aducțiuni de apă sau puțuri de apă.



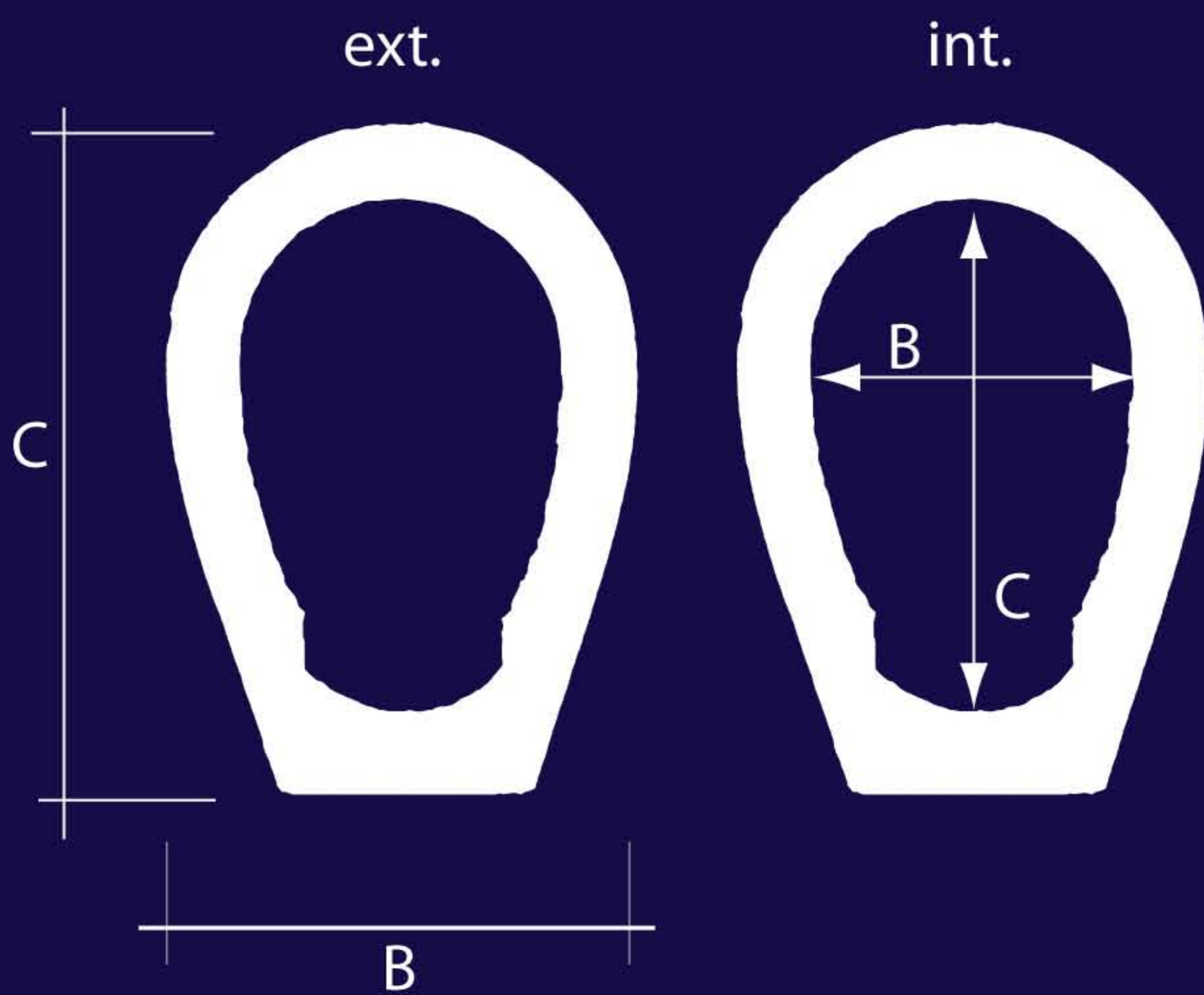
02

denumire articol	dimensiuni BxA (mm.)	dimensiuni C (mm.)	greutate (kg.)
B01	210x150	1000	37
B02	260x200	1000	53
B03	380x300	1000	93
B04	490x400	1000	135
B05	600x500	1000	204
B06	720x600	1000	284
B07	920x800	1000	327
B08	1120x1000	1000	550
B09 *	1265x1250	1000	650
B10 *	1330x1200	1000	800
B11 *	1660x1500	1000	950

* - produs armat



tuburi ovoidale



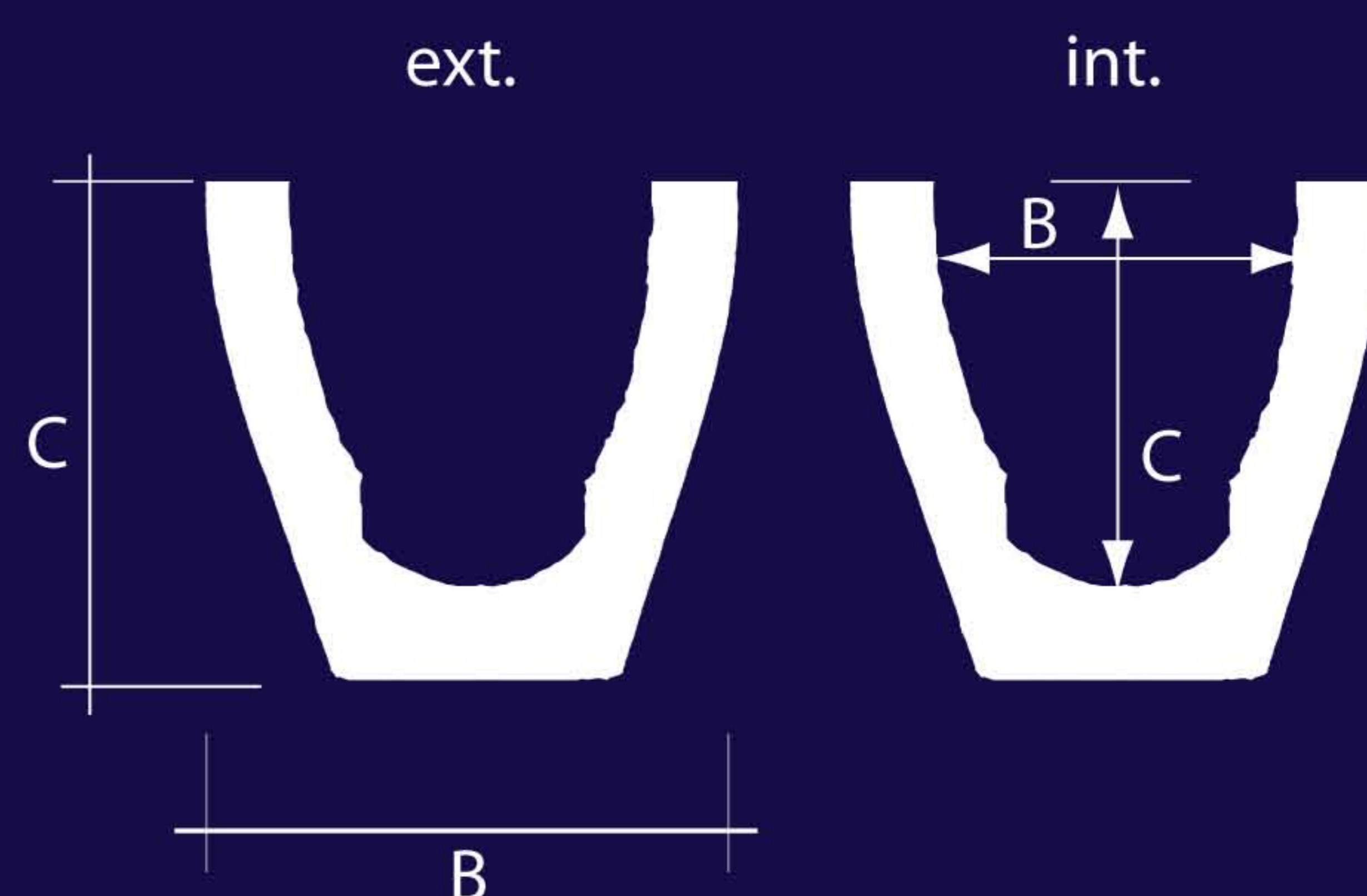
Se folosesc pentru canalizare menajeră sau pluvială. Tuburile sunt prevăzute în secțiune transversală cu zonă pentru sedimente. Pentru etanșare sunt prevăzute cu cep și mufă.

denumire articol	dimensiuni ext. AxBxC (mm.)	dimensiuni int. AxBxC (mm.)	greutate (kg.)
C01	1000x400x600	1000x300x450	210
C02	1000x500x750	1000x400x600	310
C03	1000x600x900	1000x500x750	430
C04	1000x750x1050	1000x600x900	502
C05	1000x850x1200	1000x700x1050	640
C06	1000x1000x1400	1000x800x1200	825
C07	1000x1100x1600	1000x900x1350	925
C08	1000x1150x1750	1000x1000x1500	1125
C09	1000x1500x2100	1000x1200x1900	1310
C10	1000x420x620	1000x350x550	
C11	1000x520x770	1000x450x700	
C12	1000x670x920	1000x600x850	



elemente pentru șanț

Aceste elemente se pretează la construirea canalelor deschise (șanțuri) și în zone cu declivități peste 7%.



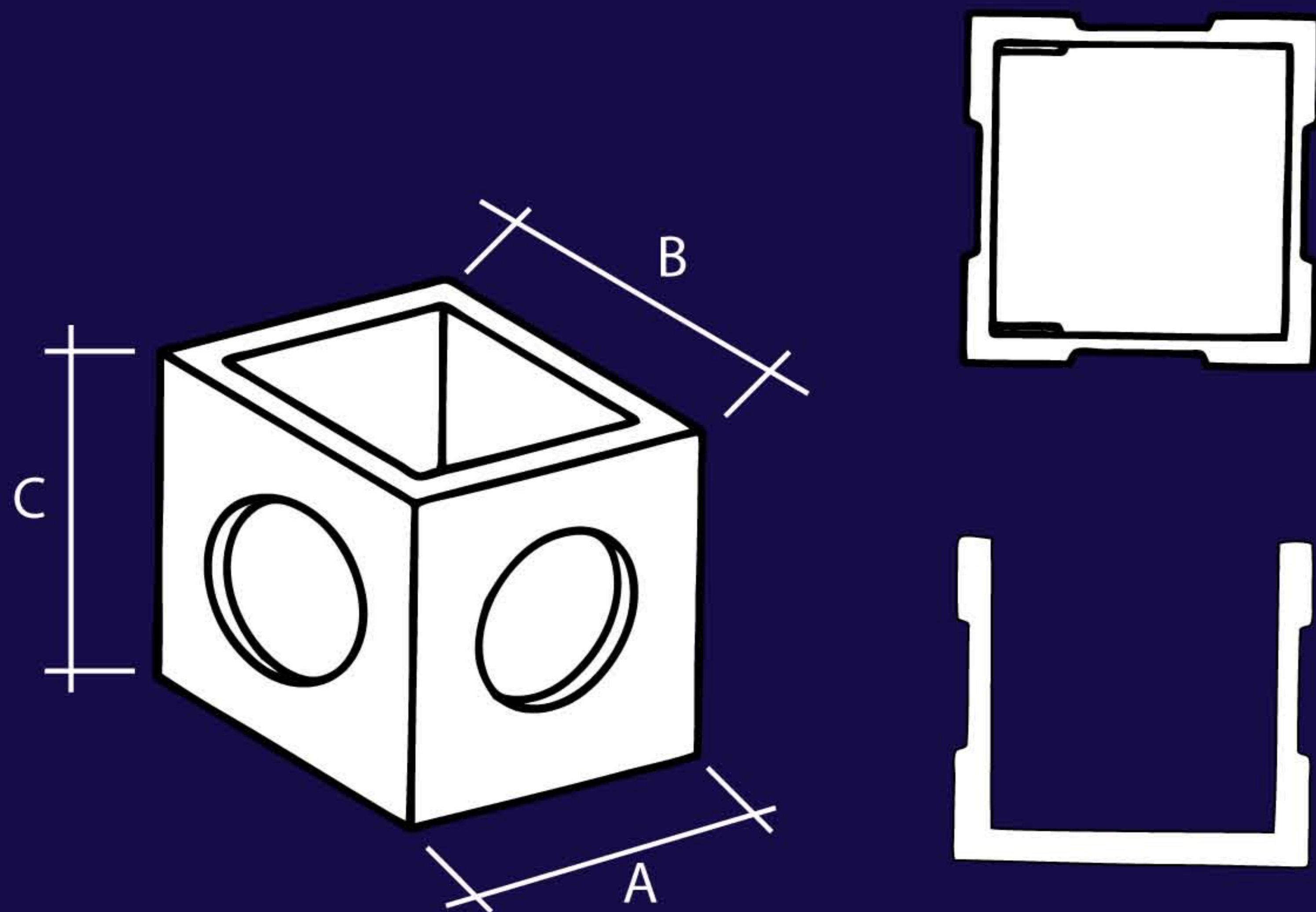
denumire articol	dimensiuni ext. AxBxC (mm.)	dimensiuni int. AxBxC (mm.)	greutate (kg.)
D01	1000x400x400	1000x300x300	190
D02	1000x500x500	1000x400x400	240
D03	1000x600x600	1000x500x500	320
D04	1000x750x750	1000x600x600	450
D05	1000x850x850	1000x700x700	560
D06	1000x1000x1000	1000x800x800	620
D07	1000x1100x1100	1000x900x900	740
D08	1000x1150x1150	1000x1000x1000	860
D09	1000x1500x1500	1000x1200x1200	980

La comandă se poate realiza orice model de elemente de șanț sau rigolă deschisă la orice dimensiuni.

Toate produsele se pot arma la cerere.



cămine canalizare



Cămine armate carosabile și nearmate necarosabile. Toate sunt prevăzute cu posibilități de branșare pe 4 laturi.

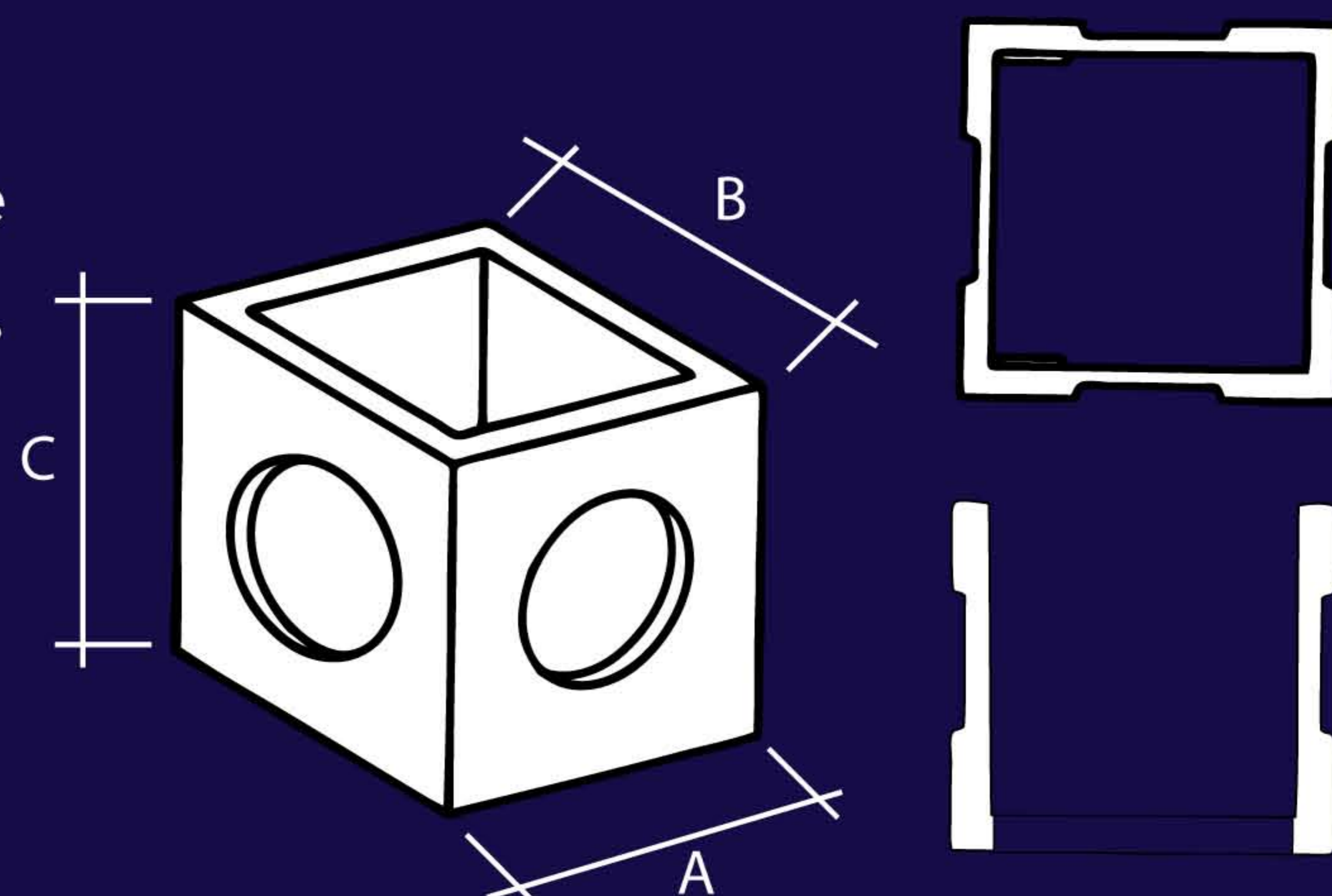
denumire articol	dimensiuni ext. AxBxC (mm.)	dimensiuni int. AxBxC (mm.)	greutate (kg.)
E01	360x360x320	300x300x320	37
E02	480x480x420	400x400x380	77
E03	580x580x520	500x500x480	145
E04	700x700x620	600x600x560	245
E05	920x920x820	800x800x760	517
E06	1000x1000x840	800x800x760	910
E07	1200x1200x1050	1000x1000x1000	1130
E08	1400x1400x1050	1200x1200x1000	1400
E09 - pluvial	170x300x230		15
E10 - pluvial	330x330x390		45
E11 - carosabil	550x550x440	400x400x400	150
E12 - carosabil	640x640x540	500x500x500	230
E13 - carosabil	800x800x600	600x600x600	444
E14 - pt. iluminat *	640x330x350	500x220x260	66

* pentru trecerea de cabluri electrice



elemente pentru cămin

Gama de produse asigură execuția căminelor la orice cotă având elemente de prelungire până la nivelul terenului. Posibilități de bransare pe 4 laturi. Livrăm și capace, atât carosabile cât și necarosabile.



denumire articol	dimensiuni ext. AxBxC (mm.)	dimensiuni int. AxBxC (mm.)	greutate (kg.)
F01	360x360x320	300x300x320	32
F02	480x480x420	400x400x420	71
F03	580x580x520	500x500x520	114
F04	700x700x620	600x600x620	209
F05	920x920x820	800x800x820	445
F06	1000x1000x330	800x800x330	286
F07	1000x1000x800	800x800x800	858
F08	1200x1200x330	1000x1000x330	355
F09	1200x1200x1000	1000x1000x1000	1065
F10	1400x1400x330	1200x1200x330	400
F11	1400x1400x1000	1200x1200x1000	1200
F12	550x550x200	400x400x200	69
F13	550x550x400	400x400x400	115
F14	640x640x250	500x500x250	110
F15	640x640x500	500x500x500	180
F16	800x800x330	600x600x330	207
F17	800x800x600	600x600x600	331
F18	900x900x330	700x700x330	236

elemente fosă septică



Se pot livra și separat în funcție de capacitatea necesară, cu sau fără inel pentru separator de grăsimi. Constructiv la montaj se asigură centrarea. Capacul este prevăzut cu o gură de acces pentru vizitare și alta pentru vidanșare. Capacul este carosabil.

denumire articol	dimensiuni diametru (mm.)	dimensiuni înălțime (mm.)
001 - capac *	2000	100
002 - inel terminal **	2000	500
003 - inel intermediar	2000	500
004 - fund fosă	2000	500

* - la comandă capacele de vizitare se pot realiza și din fontă.

** - la comandă gurile de scurgere se pot realiza și din fontă.

Toate produsele sunt armate.



01



02



03

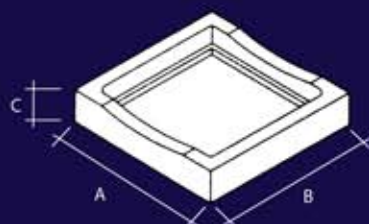
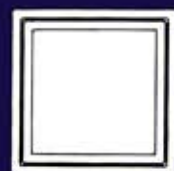


04



capace pentru cămine

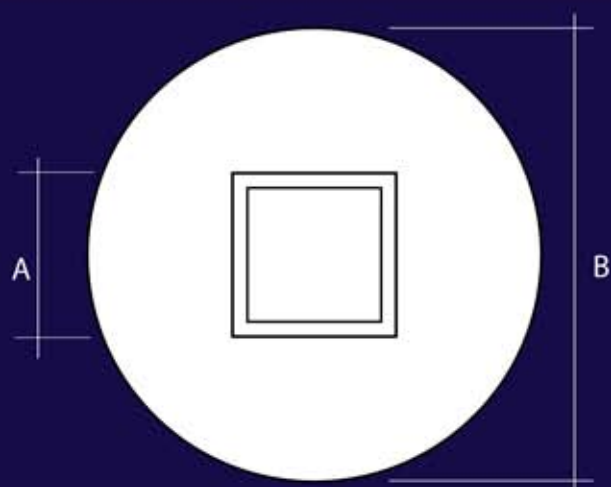
Capace pentru guri de scurgere prevăzute cu fante de colectare a apelor meteorice și capace etanșe carosabile și necarosabile.



denumire articol	dimensiuni ext. AxBxC (mm.)	dimensiuni cămin (mm.)	greutate (kg.)
G01 - necarosabil	350x350x60	300x300	13
G02 - necarosabil	480x480x100	400x400	26
G03 - necarosabil	600x600x120	500x500	44
G04 - necarosabil	720x720x80	600x600	75
G05 - necarosabil	920x920x100	800x800	187
G06 - necarosabil	1000x1000x100	800x800	223
G07 - necarosabil	1200x1200x100	1000x1000	318
G08 - carosabil	480x480	400x400	83
G09 - carosabil	600x600	500x500	119
G10 - carosabil	720x720	600x600	172
G11 - carosabil	920x920	800x800	280
G12 - carosabil	1000x1000	800x800	332
G13 - carosabil	1200x1200	1000x1000	477
G14 - carosabil	1400x1400	1200x1200	866
G15 - grătar scurgere	500x500x100	400x400	33
G16 - grătar scurgere	600x600x120	500x500	44

La comandă capacul de vizitare se poate realiza și din fontă.

capace cămine



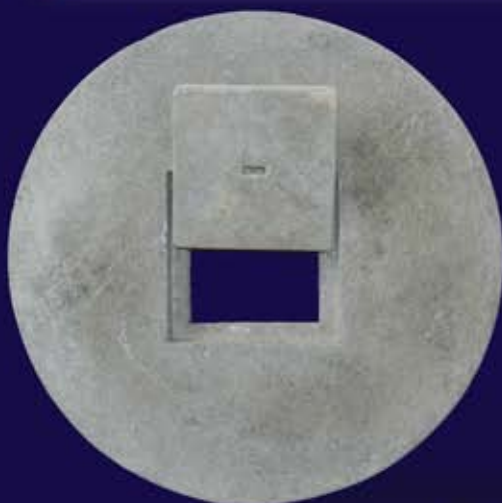
Sunt capace necarosabile utilizabile în zonă verde sau pietonală.

denumire articol	dimensiuni BxA(mm.)	dimensiuni grosime (mm.)	greutate (kg.)
K01a	900x320	60	90
K01b	700x240	60	55

Produsele sunt armate.

La comandă se pot produce la orice dimensiuni.

La comandă capacul de vizitare se poate realiza și din fontă.

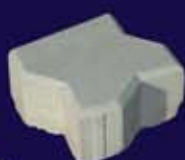


elemente pentru pavaj

Se utilizează pentru alei, platforme sau ornamental.
Se aștern pe pat de nisip pilonat, adezivi bituminoși sau de altă natură, sau orice material ce îl poate fixa. Se poate utiliza la pavaje cu rosturi vizibile sau fără rostuire.



01



02



04



03



denumire articol	dimensiuni (mm.)	greutate (kg.)
P01	230x100x60	3,30
P02	200x100x60	2,80
P03	200x150x60	4,30
P04	200x130x60	3,70

La cerere se pot colora.



pavaje pietonale

Se utilizează pentru căi de acces pietonale sau ornamental.

Se aștern pe pat de nisip pilonat, adezivi bituminoși sau de altă natură, sau orice material ce îl poate fixa.

Se recomandă utilizarea la pavaje fără rosturi.

denumire articol	dimensiuni (mm.)	greutate (kg.)
Q01	500x500x40	24,00
Q02	500x500x40	24,00
Q03a *	500x350x50	21,00
Q03b *	750x350x50	31,50
Q03c *	800x400x50	38,40
Q03d *	1200x350x50	50,40

* - la cerere se pot realiza cu armătură constructivă



01



02

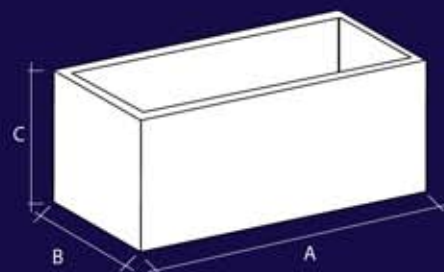


03



vase pentru flori

Varietatea modelelor satisface în funcție de necesitate stabilitatea sau designul dorit prin aspect, formă și volum.



01



04



05



02



03

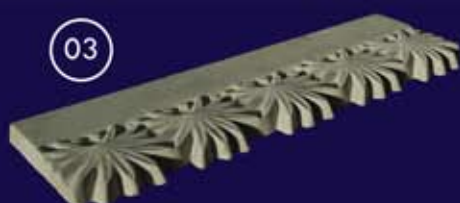


elemente decorative

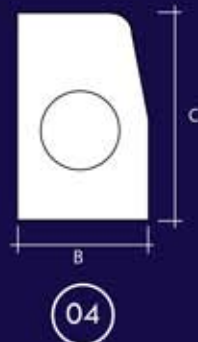
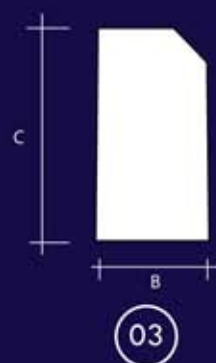
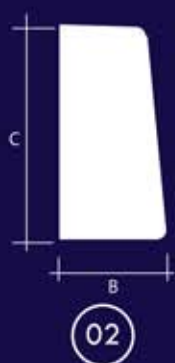
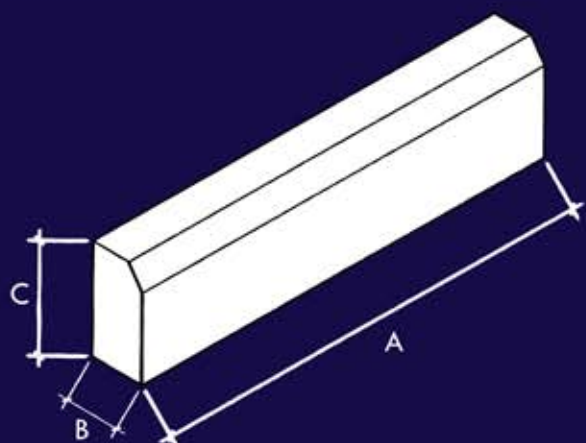
Se pot utiliza la împrejmuiri de zonă verde (gazon, rondouri de flori etc.) cu aspect de garduleț ornamental.

denumire articol	dimensiuni (mm.)	greutate (kg.)
L01 - spice	1050x250x50	31
L02 - melci	950x300x50	34
L03 - frunze	1000x300x50	36

Produsele sunt armate.



borduri



03



09



06

07



05



10

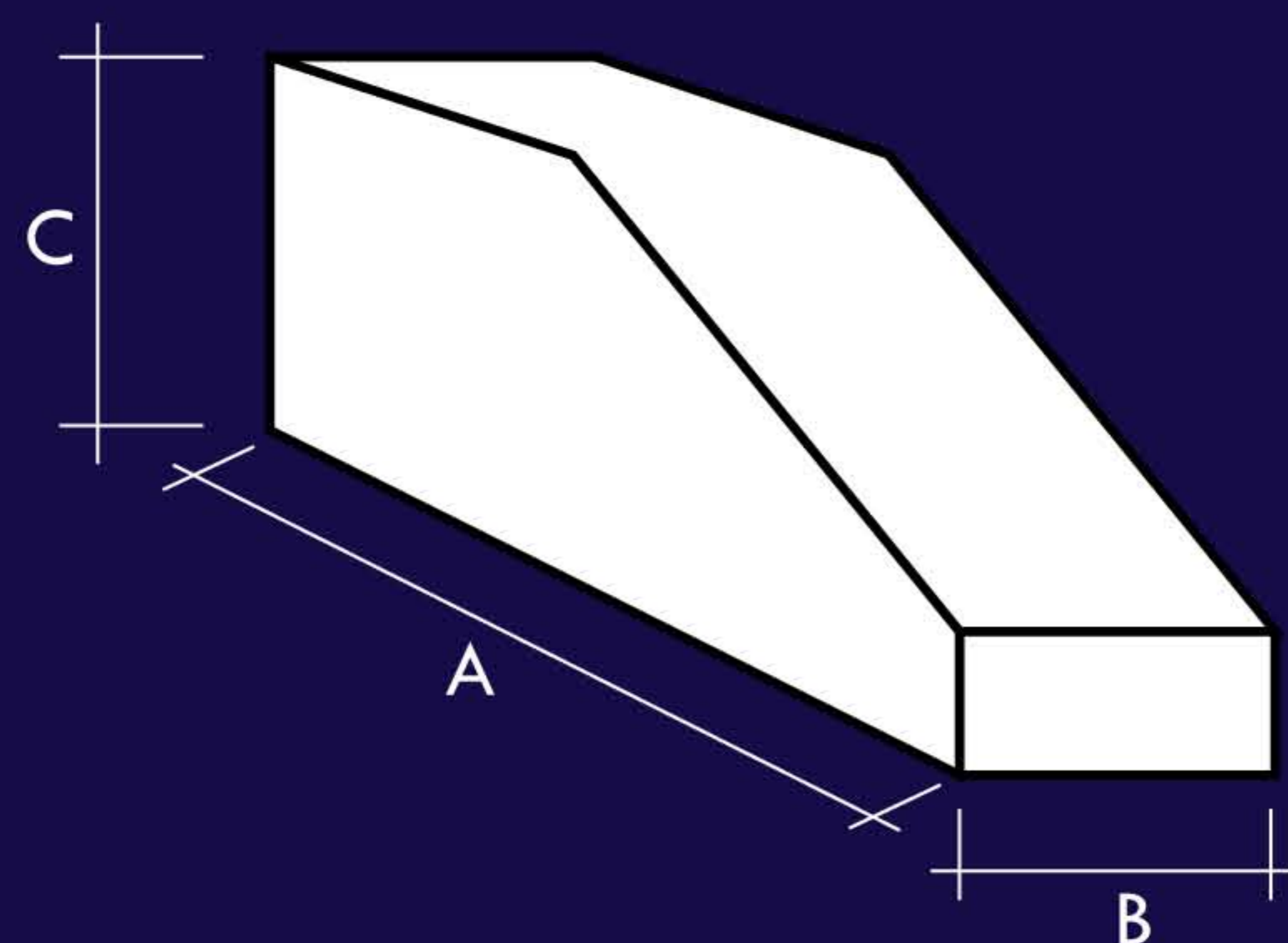


04

denumire articol	dimensiuni AxBxC (mm.)	greutate (kg.)
H01	1000X80X200	37,80
H02	1000X100X200	40,50
H03	1000X100X200	51,00
H04	1000X170X250	52,50
H05	1000x160x150	57,50
H06	300x110x200	14,00
H07	1000x110x200	52,80
H08	1000x110x250	66,00
H09	500x160x250	48,00
H10	500x110x200	26,40



racord bordură



Se utilizează la accesul în curți și rampe cărucioare. Se recomandă montarea cu 1 cm. peste cota finală de asfalt a capătului aval.

denumire articol	dimensiuni AxBxC (mm.)	greutate (kg.)
101	400x250x200	45
102	500x150x250	40
103	500x100x200	20
104	1000x160x250	95



borduri curbe

Borduri de racordare la aliniamentele trotuarelor, drumuri interioare și încadrări pomi sau arbuști.



denumire articol	dimensiuni raza (mm.)	dimensiuni (mm.)
J01 - unghi 90°	200	800x200
J02a	5000	500x250
J02b	3000	750x200
J02c	1500	1150x250
J03a - unghi 180°	400	1250x200
J03b - unghi 180°	500	1500x200



elemente aducțiune apă

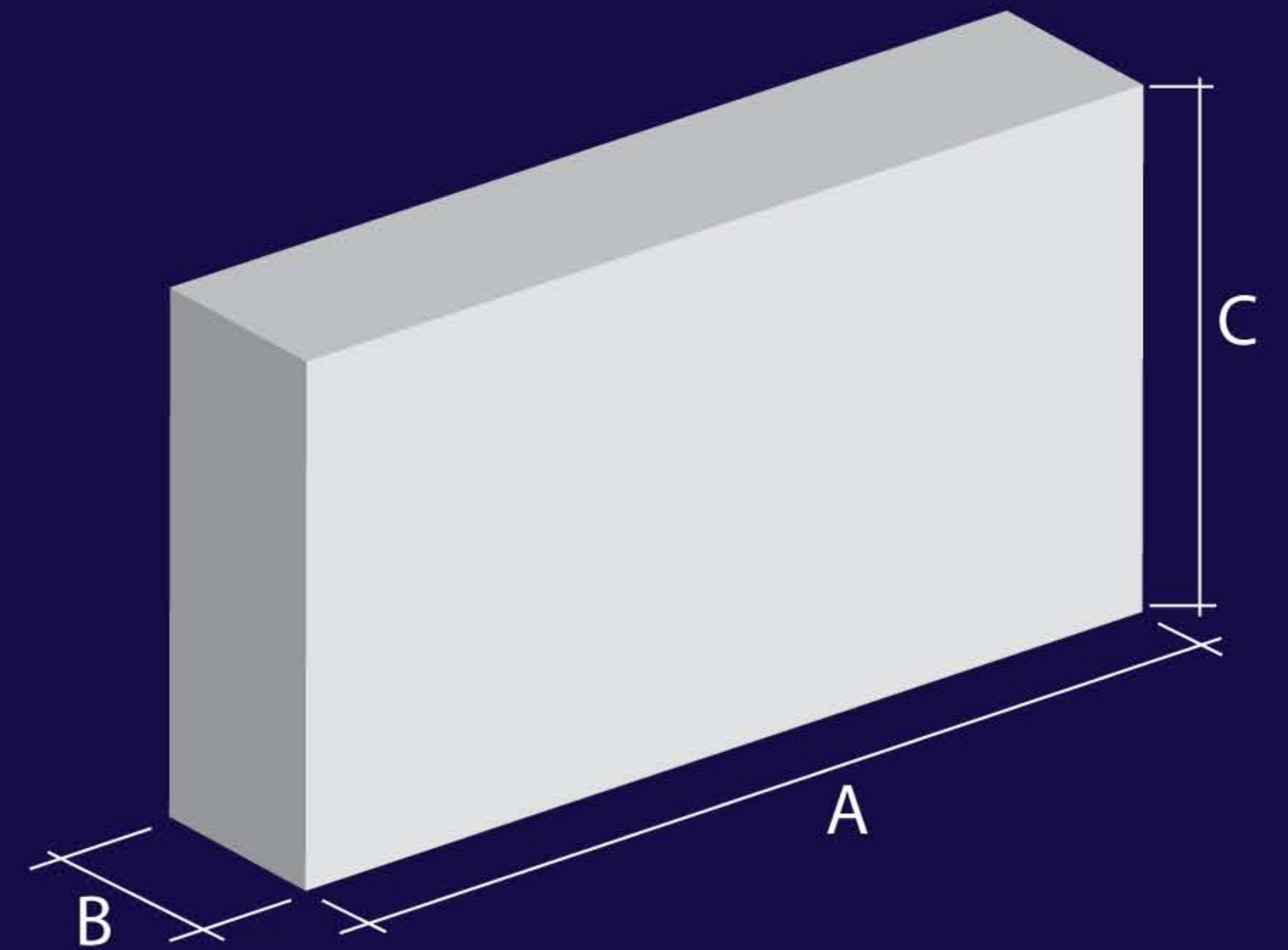
Se folosesc pentru dirijarea apei meteorice spre gurile de scurgere. Se pot îmbina telescopic, pot fi încadrate în șirul de borduri, gurile de scurgere putând fi amplasate și în exteriorul părții carosabile.

denumire articol	dimensiuni (mm.)
R01 - cu racord	600x1000x200
R02	500x550x200



elemente pentru gard

Aceste elemente se pretează la construirea gardurilor din beton, având posibilitatea de a realiza îngrădiri la înălțimea dorită de client. Profilul stâlpilor pentru gard asigură îmbinarea perfectă a elementelor și rigidizarea lor.

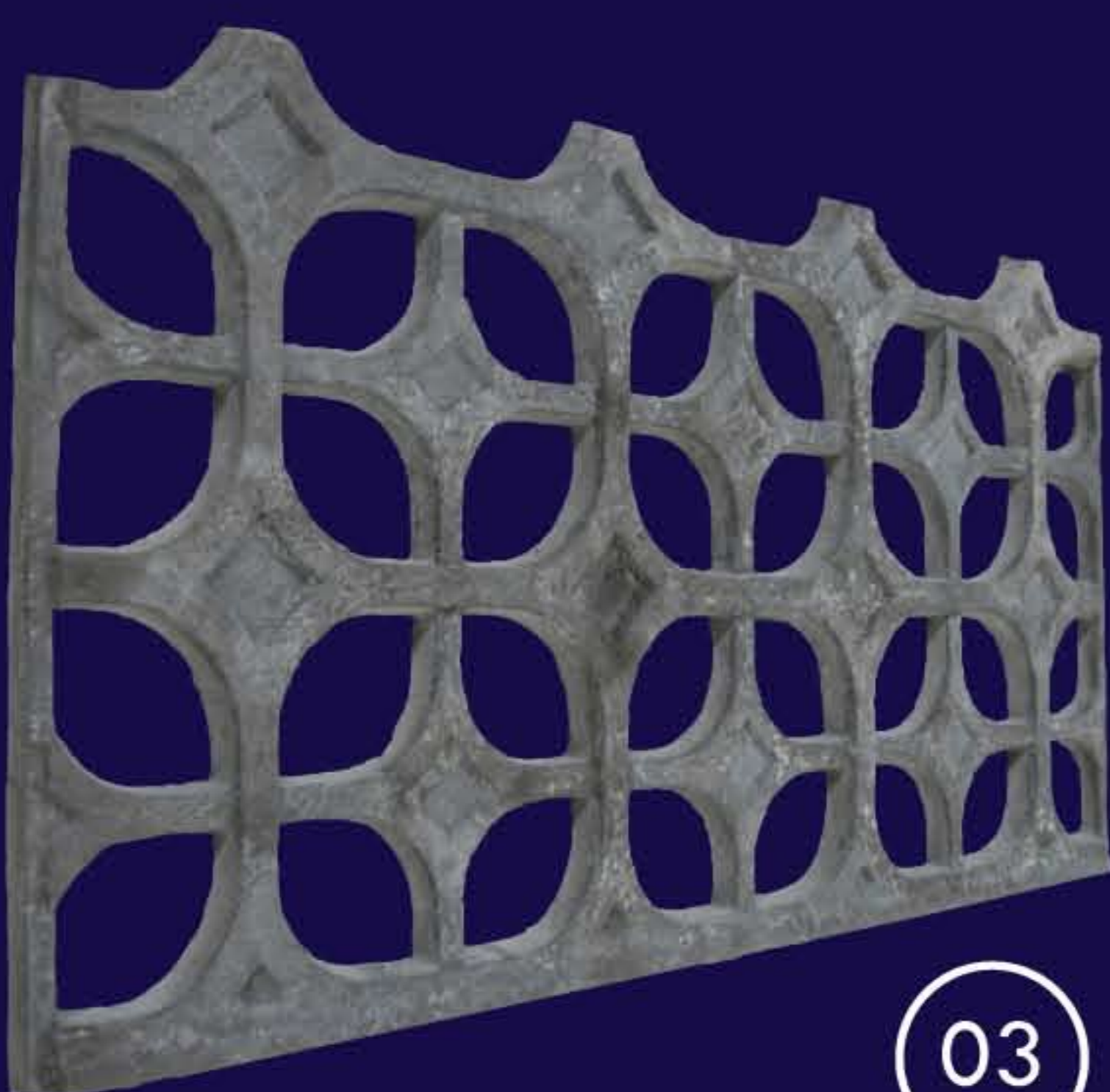


denumire articol	dimensiuni AxBxC(mm.)	greutate (kg.)
N01	2000x50x1000	120
N02	2000x50x1000	120
N03	2000x50x1000	120
N04	2000x50x500	120
M01 - stâlp pt. gard	150x150x2500	135
M02 - stâlp pt. gard	150x150x3000	160

Toate produsele sunt armate.



02



03



04

stâlpi și buiandrugii

Stâlpii sunt prevăzuți cu orificii de ancorare sau pentru treceri de cabluri.

Buiandrugii sunt executați pentru ziduri interioare de 12 cm. iar în caz de necesitate se așează alăturați în funcție de grosimea zidului în care sunt înglobați.

denumire articol	dimensiuni lungime (mm.)	greutate (kg.)
T01 - buiandrug	1000	24,60
T02 - buiandrug	1250	30,75
T03 - buiandrug	1500	36,90
T04 - buiandrug	1750	43,00
T05 - buiandrug	2000	49,20
T06 - buiandrug	2250	55,35
T07 - buiandrug	2500	61,50
T08 - buiandrug	3000	135,00
S11 - stâlp	2000	40,00
S12 - stâlp	2500	50,00
S13 - stâlp	3000	60,00

Toate produsele sunt armate.

T

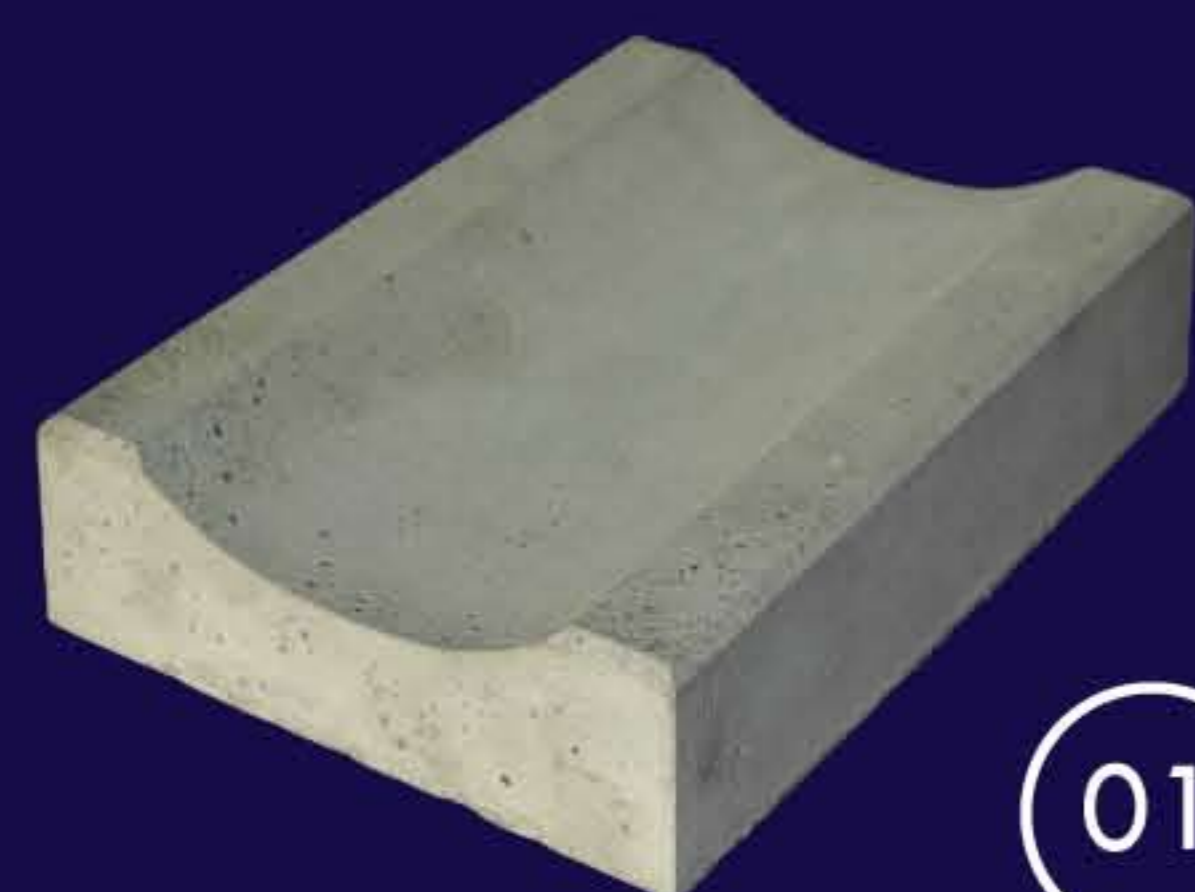


S



diverse

Elemente pentru dirijări ape,
protecție, cuve utilizări multiple ...



01



02



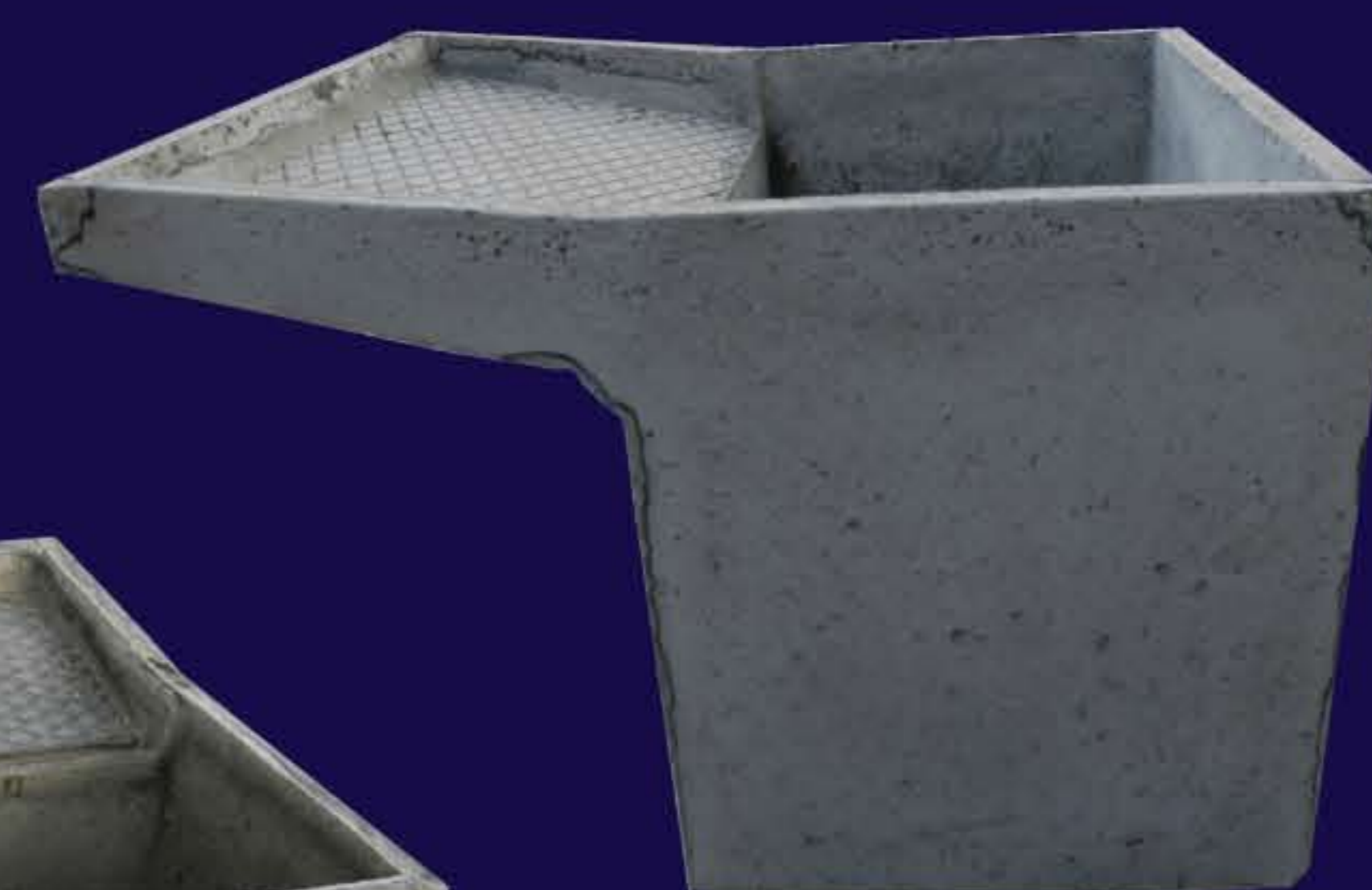
03



04



05

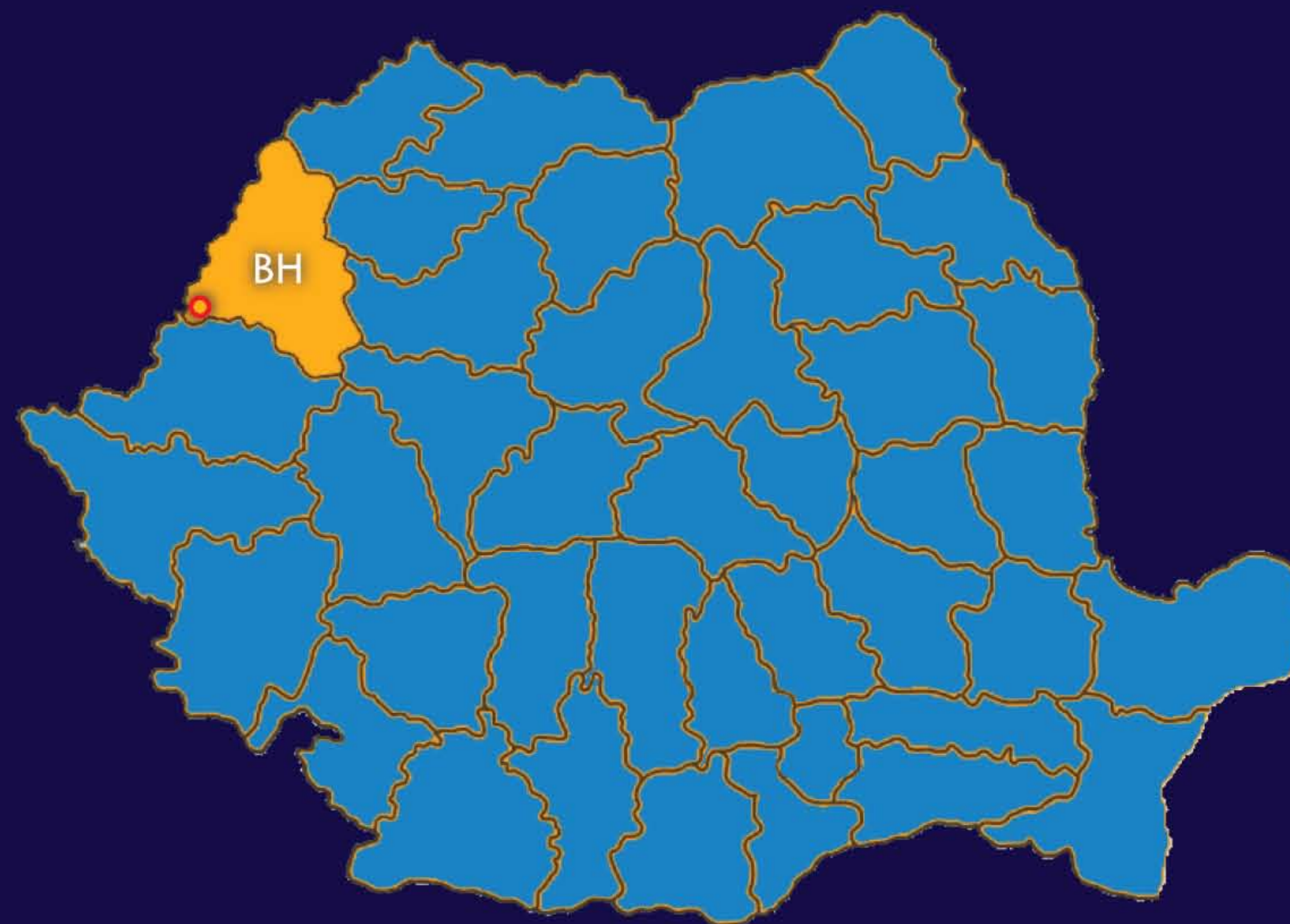


denumire articol	dimensiuni (mm.)
X01a - rigolă trotuar	350x250x80
X01b - rigolă trotuar	1000x400x60
X02 - rigolă trotuar	500x500x90
X03 - protecție coș fum	
X04 - cuvă utilizări multiple	700x800(450)x500
X05 - cuvă utilizări multiple	1000x800(450)x500

DESIGN și FOTOGRAFIE

MEMENTO
| | | | | | | |
media

tel: (004)0721499146
razvan.oprisa@gmail.com



S.C. INERTI CIMENT S.R.L.

DN 79, Km. 67

Ciumeghiu, Județul Bihor

0259392100

0728032416

guidialf@virgilio.it